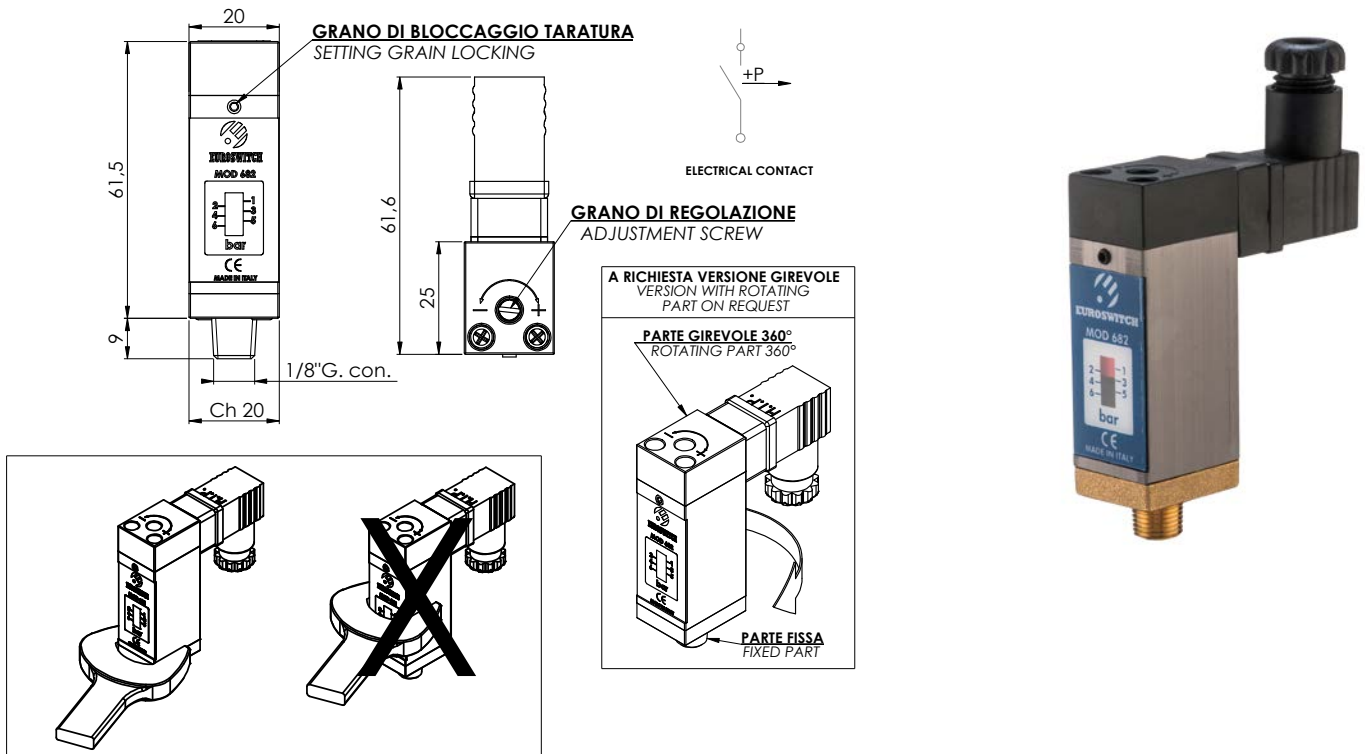


PRESSOSTATO CON SCALA DI TARATURA VISIVA
PRESSURE SWITCH WITH VISUAL SETTING SCALE

682



CODICE - PART NUMBER	Filettatura / Thread	Campo di regolazione / Setting range bar
682 1 3 1 1 1	1/8" gas conico - conical	1 - 6

Fluido di lavoro	Aria
Corpo	Alluminio anodizzato
Attacco filettato	Ottone
Etichetta	Policarbonato ottico
Connessione elettrica	Connettore DIN43650-C int-9,4
Contatto elettrico	Reed SPST NA
Max tensione commutabile	48V
Max corrente commutabile	0,5A
Max potenza commutabile	10W
Max temperatura del fluido	60° C
Massima pressione di sicurezza	20 bar
Tipo di azionamento	1B
Vita meccanica ed elettrica	10 ⁶
Grado di protezione	IP40
Coppia di serraggio	15 - 20 Nm
Peso	~ 105 g

Medium	Air
Case	Anodized aluminium
Threaded fitting	Brass
Label	Optical polycarbonate
Electrical connection	Connector DIN43650-C int-9,4
Type of contact	Reed SPST NO
Max switch voltage	48V
Max switch current	0,5A
Max switch capacity	10W
Max fluid temperature	60° C
Max Overpressure limit	20 bar
Action type	1B
Mech. and electrical working life	10 ⁶
Protection degree	IP40
Tightening torque	15 - 20 Nm
Weight	~ 105 g

Per un corretto impiego vedere le note generali del catalogo pressostati Euroswitch, pag. 11-15. For a correct use please refer to "General Notes" in the pressure switches Euroswitch catalogue, p. 11-15.

L'Azienda si riserva la facoltà di apportare modifiche tecniche ai prodotti o di cessarne la produzione senza obbligo di preavviso. The Company reserves the right to modify the technical features of the products or halt production at any time without notice.