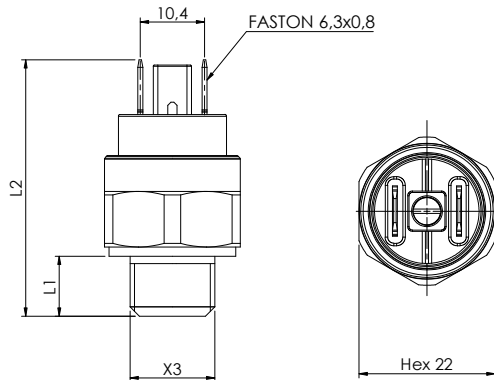


MINI PRESSOSTATO A SCATTO RAPIDO SMALL PRESSURE SWITCH SNAP ACTION

25D



CODICE - PART NUMBER

Mod. 25D				Valori di commutazione e riarmo tarabili in Euroswitch Setting and resetting values adjustable in Euroswitch	Tolleranza a 20°C Tolerance at 20°C bar		
contatto elettrico - electrical contact norm. aperto norm. open		contatto elettrico - electrical contact norm. chiuso norm. closed		1 - 4	± 0,2		
25D	1 1 ● ■ 0	25D	2 1 ● ■ 0			3 - 6	± 0,3
25D	1 1 ● ■ 1	25D	2 1 ● ■ 1				

● Filetti (X3)	Threads (X3)	L1	L2 (mm)	■ Membrana (vedi pag. 17)	Diaphragm (see page 17)
1 1/8" Gas conico	1 1/8" Gas conical	8	40	1 NBR	1 NBR
2 1/4" Gas conico	2 1/4" Gas conical	10	42	3 EPDM CH	3 EPDM CH
3 M10x1 conico	3 M10x1 conical	9	41	6 HNBR	6 NBR

Corpo	Ottone (a richiesta altri materiali)
Contatti elettrici	Argentati
Condizione elettrica	N.A. (Bordeaux) N.C. (Azzurro)
Isteresi	Predefinita in Euroswitch
Max tensione commutabile	12 V
Max corrente commutabile	8 A
Max temperatura fluido	80° C
Valori di commutazione e riarmo a richiesta (tarabili in Euroswitch)	
Vita meccanica	10 ⁵ operazioni
Vita elettrica	10 ⁵ operazioni
Massima pressione di sicurezza	50 bar
Massima pressione di lavoro	20 bar
Tipo di azionamento	1B
Grado di protezione	IP 00
con cappuccio 3015200	IP 54 (vedi pagg. 18-20)
Peso	~ 60 g

Case	Brass (other materials on request)
Electric contacts	Silver plated
Electric conditions	N.O. (Bordeaux) N.C. (Azure)
Hysteresis	Defined in Euroswitch
Max switched voltage	48 V
Max switched current	2 A
Max fluid temperature	80° C
Setting and resetting values on request (adjustable in Euroswitch)	
Mechanical working life	10 ⁵ operations
Electrical working life	10 ⁵ operations
Max Overpressure limit	50 bar
Max Working pressure	20 bar
Action type	1B
Protection degree	IP 00
with cover 3015200	IP 54 (see pages 18-20)
Weight	~ 60 g

Contattare Euroswitch per maggiori informazioni sulle versioni disponibili

Please contact Euroswitch for further information on the versions available

Per un corretto impiego vedere le note generali del catalogo pressostati Euroswitch, pag. 11-15. For a correct use please refer to "General Notes" in the pressure switches Euroswitch catalogue, p. 11-15.

L'Azienda si riserva la facoltà di apportare modifiche tecniche ai prodotti o di cessarne la produzione senza obbligo di preavviso. The Company reserves the right to modify the technical features of the products or halt production at any time without notice.